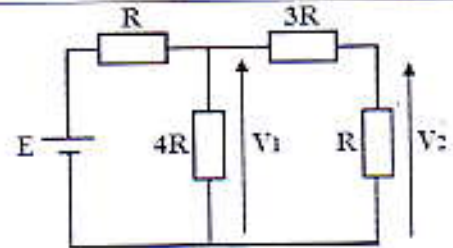


Université 8 Mai 1945, Guelma	Faculté des sciences et de la technologie	Domaine ST Groupe des filières A. S3
Matière : Electronique fondamentale 1 Enseignant : F.Boussina	<b>Examen de Rattrapage</b>	Guelma le 12/07/2021 Durée : 1 h 30

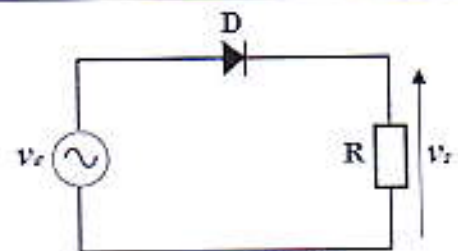
### Exercice 1 (2 pts)

Soit le montage ci-contre. Utiliser la formule de diviseur de tension pour déterminer  $V_1$  et  $V_2$  en fonction de  $E$ .



### Exercice 2 (6 pts)

Soit le montage ci-contre.  $D$  possède une tension de seuil  $V_{seuil} = 0,6 V$ , une résistance directe nulle, et une résistance inverse infinie.  $v_e = 5 \sin \omega t$ ,  $R = 1 K\Omega$ .



1. Analyser le fonctionnement du montage et tracer sur un même graphe  $v_e$  et  $v_s$  en fonction du temps.
2. Déduire la fonction réalisée par ce circuit.

### Exercice 3 (12 pts)

Les paramètres des transistors  $T_1$  et  $T_2$  utilisés dans les montages ci-dessous sont :

$T_1 : \rho_1 \rightarrow \infty, r_1, \beta_1$ .

$T_2 : \rho_2 \rightarrow \infty, r_2, \beta_2$ .

Pour les deux montages :

#### I. Etude statique

- ✓ Donner le schéma équivalent du montage en régime statique.

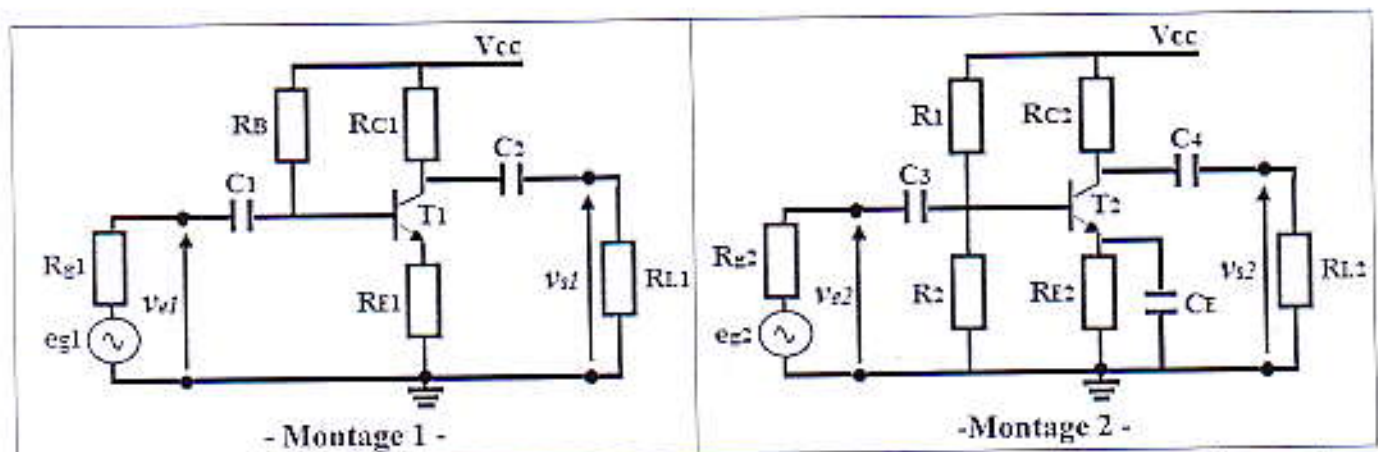
#### II. Etude dynamique

II.1. De quel montage s'agit-il ? Justifier.

II.2. Donner le schéma équivalent du montage dans le domaine des petits signaux aux fréquences moyennes.

II.3. Déterminer l'expression du gain en tension.

II.4. Déterminer l'expression de la résistance d'entrée.

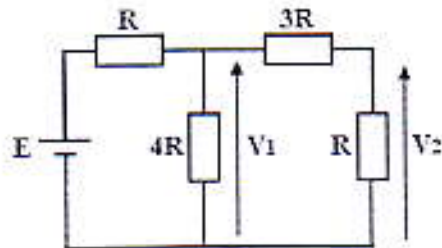


Bonne chance

Université 8 Mai 1945, Guelma	Faculté des sciences et de la technologie	Domaine ST Groupe des filières A, S3
Matière : Electronique fondamentale 1 Enseignant : F.Boulsina	<b>Examen de Rattrapage</b> <b>Corrigé type</b>	Guelma le 12/07/2021

**Exercice 1 (2 pts)**

$V_1$  et  $V_2$  en fonction de  $E$  en utilisant la formule de diviseur de tension :



0.5 pt

$$V_1 = \frac{(3R + R) // 4R}{R + (3R + R) // 4R} E$$

$$(4R // 4R = \frac{4R \times 4R}{4R + 4R} = 2R)$$

0.5 pt

$$V_1 = \frac{2E}{3}$$

0.5 pt

$$V_2 = \frac{R}{R + 3R} V_1$$

$$V_2 = \frac{1}{4} V_1$$

0.5 pt

$$V_2 = \frac{E}{6}$$

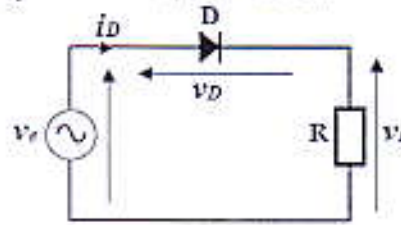
Exercice 1 (6 pts)

1

Analyse du circuit :

D possède une tension de seuil  $V_{seuil} = 0,6 V$ , une résistance directe nulle, et une résistance inverse infinie.  $v_e = 5 \sin \omega t$ ,  $R = 1 K\Omega$ .

0.25pt



0.25pt

$$v_e - v_D - Ri_D = 0$$

0.5pt

Quand D est bloquée :  $i_D = 0$  et  $v_D < V_{seuil}$

0.5pt

$$i_D = 0 \rightarrow v_e - v_D = 0 \rightarrow v_D = v_e$$

$$v_D < V_{seuil} \rightarrow v_e < V_{seuil}$$

0.25pt

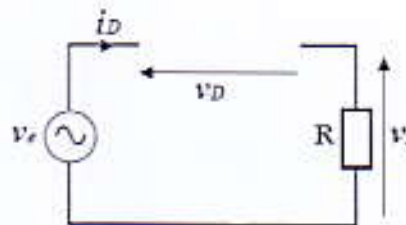
D bloquée :  $v_e < V_{seuil}$

0.25pt

D passante :  $\rightarrow v_e > V_{seuil}$

$v_e < V_{seuil}$  : D bloquée.

0.5pt

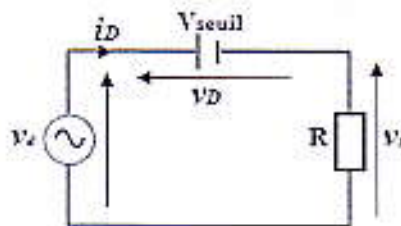


0.5pt

$$v_s = Ri_D, i_D = 0 \rightarrow v_s = 0$$

$v_e > V_{seuil}$  : D passante.

0.5pt



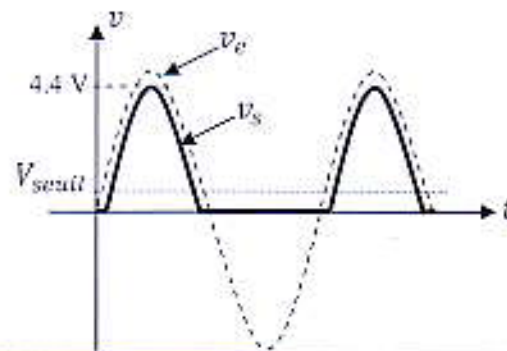
0.5pt

$$v_e - V_{seuil} - v_s = 0 \rightarrow v_s = v_e - V_{seuil} \rightarrow v_s = 5 \sin \omega t - 0.6$$

Graphes de  $v_e$  et  $v_s$  en fonction du temps :

0.25pt

0.75pt

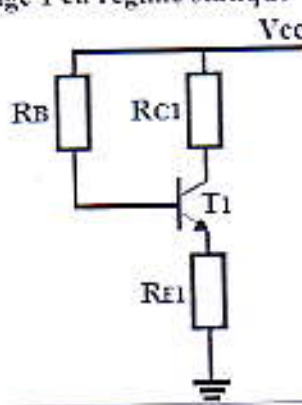
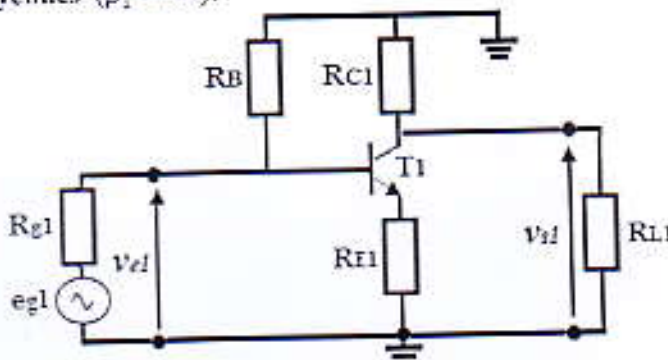
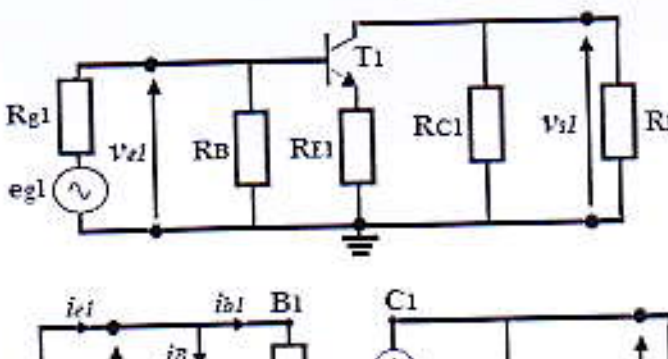
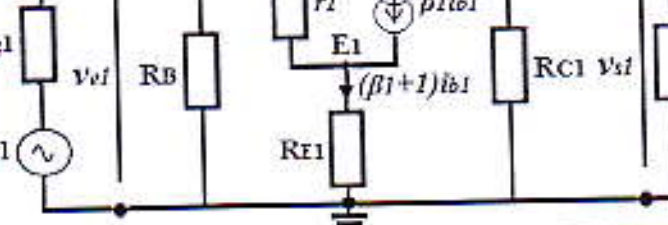


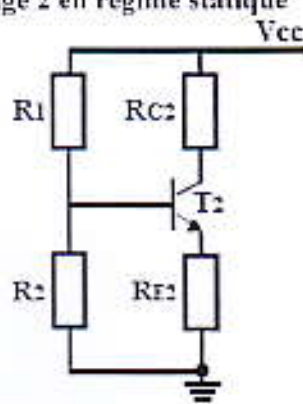
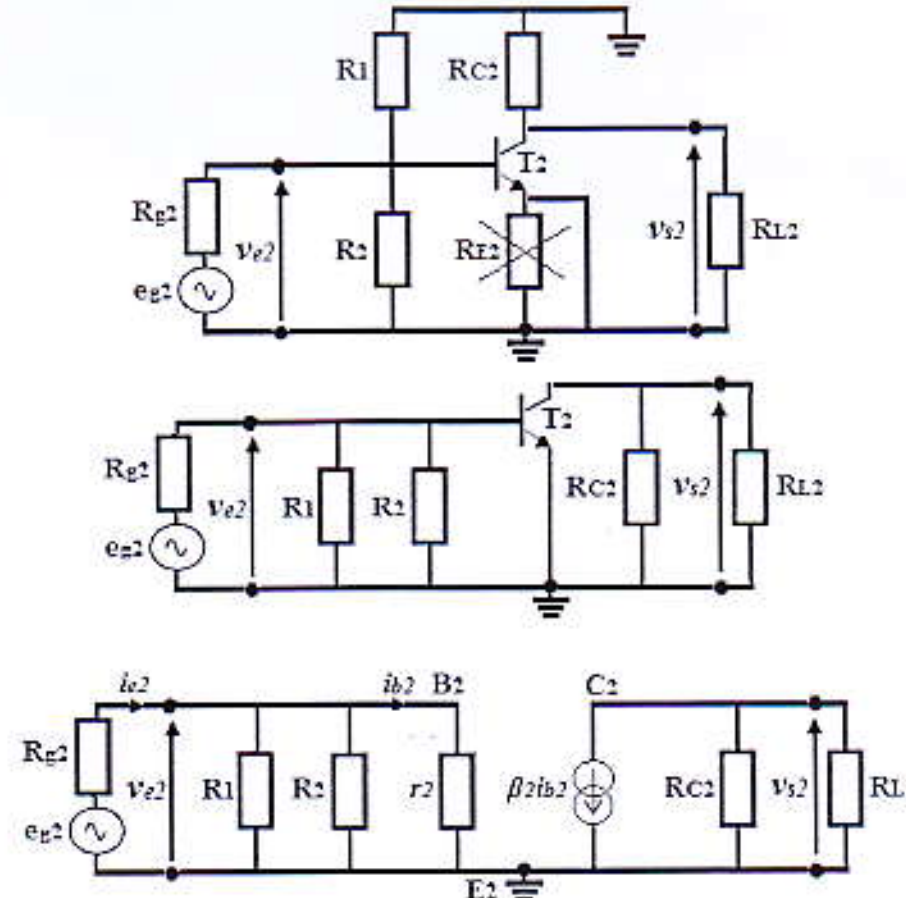
2

1 pt

Fonction réalisée par le circuit : **Redressement mono-alternance**

Exercice 2 (12 pts)

I	0.5pt	<p align="center"><u>Montage 1</u></p> <p align="center">Schéma équivalent du montage 1 en régime statique</p> 
II.1	0.5pt	<p>Type du montage 1 ? : Montage émetteur-commun.</p> <p>Justification : Entrée → Base, Sorite → Collecteur</p>
II.2	0.5pt	<p>Schéma équivalent du montage 1 dans le domaine des petits signaux aux fréquences moyennes (<math>\rho_2 \rightarrow \infty</math>):</p>   
II.3	0.5pt 0.5pt 0.5pt 0.5pt	<p>Gain en tension <math>A_{v1}</math> :</p> $\begin{cases} v_{e1} = r_1 \cdot i_{b1} + R_{E1}(\beta_1 + 1) \cdot i_{b1} = (r_1 + R_{E1}(\beta_1 + 1)) \cdot i_{b1} \\ v_{s1} = -(R_{C1} // R_{L1}) \cdot \beta_1 i_{b1} \end{cases}$ $A_{v1} = \frac{v_{s1}}{v_{e1}} = -\frac{\beta_1 \cdot (R_{C1} // R_{L1})}{r_1 + R_{E1}(\beta_1 + 1)}$

<p>II.4</p> <p>0.5pt</p> <p>0.5pt</p> <p>0.5pt</p>		<p>Résistance d'entrée <math>R_{e1}</math> :</p> $R_{e1} = \frac{v_{e1}}{i_{e1}}$ $i_{e1} = i_B + i_{B1} \rightarrow i_e = \frac{v_{e1}}{R_B} + \frac{v_{e1}}{r_1 + R_{E1}(\beta + 1)}$ $R_{e2} = R_B // (r_1 + R_{E1}(\beta + 1))$
<p>I</p> <p>0.5pt</p>		<p style="text-align: center;"><u>Montage 2</u></p> <p>Schéma équivalent du montage 2 en régime statique</p> 
<p>II.1</p> <p>0.5pt</p> <p>0.5pt</p>		<p>Type du montage 2 ? : Montage émetteur-commun.  Justification : Entrée → Base, Sortie → Collecteur</p>
<p>II.2</p> <p>0.5pt</p> <p>0.5pt</p> <p>0.5pt</p>		<p>Schéma équivalent du montage 2 dans le domaine des petits signaux aux fréquences moyennes (<math>\rho_2 \rightarrow \infty</math>):</p> 

<p>II.3</p> <p>0.5pt</p> <p>0.5pt</p>		<p>Gain en tension <math>A_{v2}</math> :</p> $\begin{cases} v_{e2} = r_2 i_{b2} \\ v_{s2} = -(R_{C2} // R_{L2}) \cdot \beta_2 i_{b2} \end{cases}$ $A_{v2} = \frac{v_{s2}}{v_{e2}}$ $A_{v2} = -\frac{\beta_2 \cdot (R_{C2} // R_{L2})}{r_2}$
<p>II.4</p> <p>0.5pt</p> <p>0.5pt</p>		<p>Résistance d'entrée <math>R_{e2}</math> :</p> $R_{e2} = \frac{v_{e2}}{i_{e2}}$ $v_{e2} = (R_1 // R_2 // r_2) i_{e2}$ $R_{e2} = R_1 // R_2 // r_2$

Université 8 Mai 1945 - Guelma  
**PV DE NOTES - RATTRAPAGE**

Département: Sciences et Technologies  
 Parrours:

Coefficient: 2,00 Crédit: 4,00

Responsable de la matière: *E. Bouassima*

Unité d'enseignement: UE Fondamentale 2

Semestre: 3

Edité le: 11/07/2021

*14/07/2021 Bouassima ✓*

N°	Matricule	Nom	Prénoms	TD	TP	Exposé	Devoir	Sortie	Mise à jour	Autres	Contrôles	Contrats	Contrôle de la matière:		Session	Décision sur l'acquisition de la matière	Obs.		
													Note Avant	Note Après					
1	1936035935	AIDDOUD	MOHAMMED CHILHAB																
2	1836039122	ALLOUH	HOCINE																
3	1936034023	BAHLOUT	MOHAMED CHERIF																
4	1936041566	BOUDECHICHE	HAYTHEM																
5	1936036640	BOUHALLI	MOHAMMED AMINE																
6	1836040608	CHAHABIA	MOHAMMED ISLEM																
7	1736040939	HAMRECHE	ABDELAZIZ																
8	1936036501	HENNI	ACHREF																
9	1836036774	HOUMEUR	ABIR																
10	1936036454	KHATTIB	AHMED ABDELDAJIL																
11	1736069547	KHENICHE	KHELIFA																
12	1736040227	LIMANE	YEHIA LYLES																
13	1936033730	MEDJELEKH	MOHAMMED CHARIF																
14	1936038037	MELAKLA	AZZEDDINE																
15	1936034057	MERABTI	ABDERRAHMEN																
16	1836036756	MERAMHA	SAMEH																
17	1936036583	MEROUANI	ELAFRA																
18	1736040247	MILLI	AVA																
19	1936033737	MISSI	MOHAMMED SAHRI																
20	1936040571	RUZALGUA	DUSSAMA																

Date et signature du responsable de la matière:

*H.A MICI*  
*Smeeta*  
*Xsour? Bouling 03,50*  
*Mohammed Eddine 06,75*

*Abed Youssef 04,25*  
*Ramelani K Hary redline 04,00*  
*Diane m 03,25*

PV DE NOTES - RATTRAPAGE

Responsable de la matière: **F. Bouafsine**

Coauteur: 4,00

Crédit: 4,00

Unité d'enseignement: UE Fondamentale 2

N°	Matricule	Nom	Prénoms	Contrôles et Pénalisation (%)		Exposé	Devoir	Oral	Micro	Autres	Contrôles continus	Note Avant rattrapage	Passer au rattrapage	Note après rattrapage
				0,00	0,00									
1	19300310625	ALALI	MOHAMMED BIRMANE	<del>0,00</del>	<del>0,00</del>	<del>0,00</del>	0,00	0,00	0,00	40,00	40,00		00,00	00,00
2	1930031087	ALJALIA	ELHOMI	<del>0,00</del>	<del>0,00</del>	<del>0,00</del>	0,00	0,00	0,00	40,00	40,00		03,25	03,25
3	19300310618	BARBA	ANIS MOHAMMED	<del>0,00</del>	<del>0,00</del>	<del>0,00</del>	0,00	0,00	0,00	40,00	40,00		04,50	04,50
4	19300310869	BAJAH	LIHER	<del>0,00</del>	<del>0,00</del>	<del>0,00</del>	0,00	0,00	0,00	40,00	40,00		01,25	01,25
5	19300310851	BEJAIED	SEIF	<del>0,00</del>	<del>0,00</del>	<del>0,00</del>	0,00	0,00	0,00	40,00	40,00		00,00	00,00
6	19300310593	BOURRHA	HAOUA ELHOMI	<del>0,00</del>	<del>0,00</del>	<del>0,00</del>	0,00	0,00	0,00	40,00	40,00		07,00	07,00
7	193003108508	ELAC HACHEMA	DERAM	<del>0,00</del>	<del>0,00</del>	<del>0,00</del>	0,00	0,00	0,00	40,00	40,00		07,00	07,00
8	193003108304	HADJI	HOUSSEM	<del>0,00</del>	<del>0,00</del>	<del>0,00</del>	0,00	0,00	0,00	40,00	40,00		07,00	07,00
9	19300310572	LAMARJ	KAMAL	<del>0,00</del>	<del>0,00</del>	<del>0,00</del>	0,00	0,00	0,00	40,00	40,00		07,50	07,50
10	19300310519	MESSAÏDA	LAHLE	<del>0,00</del>	<del>0,00</del>	<del>0,00</del>	0,00	0,00	0,00	40,00	40,00		00,25	00,25
11	19300310531	MELI	MORFINI	<del>0,00</del>	<del>0,00</del>	<del>0,00</del>	0,00	0,00	0,00	40,00	40,00		07,25	07,25
12	1930031054	SAHRHOÛI	KANNA	<del>0,00</del>	<del>0,00</del>	<del>0,00</del>	0,00	0,00	0,00	40,00	40,00		07,25	07,25
13	19300310251	SILJAOÛI	BEÛI	<del>0,00</del>	<del>0,00</del>	<del>0,00</del>	0,00	0,00	0,00	40,00	40,00		07,25	07,25
14	19300310288	TYLEB	ALBERTOUMELKADRE	<del>0,00</del>	<del>0,00</del>	<del>0,00</del>	0,00	0,00	0,00	40,00	40,00		07,25	07,25
15	19300310578	YAZIDI	TEYTOÛS	<del>0,00</del>	<del>0,00</del>	<del>0,00</del>	0,00	0,00	0,00	40,00	40,00		07,25	07,25

Anis  
 Amine  
 HERBACHI  
 Leguena  
 Aida  
 ABBAD  
 Hachema  
 Kamel  
 LAHLE  
 MORFINI  
 KANNA  
 BEÛI  
 ALBERTOUMELKADRE  
 TEYTOÛS  
 Bouabrouk Safo  
 Mohamed Essaid  
 Date et lieu: 09/07/2021



N°	Matricule	Nom	Prénoms	TD	TP	Travaux	Devoir	Série	Micro	Autres	Contrôle	Résommable de la matière: <b>KASSA-BAGH-DAMICHE I</b>		Note après rattrapage
												60,00	60,00	
1	1923040236	TEMMACHER	ABDELMAJIN	<del>Abs</del>										
2	1923051436	BOU ALLOUCHE	MOUHAMMED ANES	<del>Abs</del>	Abs								12,75	
3	1923052463	BOU BOUAGGA	SIED AHMED	<del>Abs</del>	Abs								05,00	
4	1923053465	GHARSI	ABDEL BAKREDDINE	<del>Abs</del>	Abs									
5	1923055129	MADJI	MUHAMMED SAID	<del>Abs</del>	Abs									
6	1923061891	MUKHARREJA	AGHERAOUC	<del>Abs</del>	Abs									
7	1923063405	SALDANI	CHEMS EDDINE	<del>Abs</del>	Abs								01,50	
8	1923064429	SISSAID	OUSSAMA	<del>Abs</del>	Abs								12,25	
9	19230634656	LALEB	AMOUR ALA EDDINE	<del>Abs</del>	Abs									
10	19230635141	LEBANI	BESSAM	<del>Abs</del>	Abs								04,00	
11	19230636702	YAHMED	MOUR EL ISLAM	<del>Abs</del>	Abs									
12	19230636129	ZHOUNI	SALAH EDDINE	<del>Abs</del>	Abs									

Date et

Le 15/07/2021  


PV DE NOTES - RATTRAPAGE

Département: Electronique et Technologies

Parcours:

Responsable de la matière: **KASSA-BAG.H.D. OUCHE**

N°	Matricule	Nom	Prénoms	Contrôles et Penalisations (%)							TD	TP	Exposé	Devoir	Sortie	Héris	Autres	Contrôles	Note Avant rattrapage	Passer au rattrapage	Note après rattrapage	
				0,00	0,00	0,00	0,00	0,00	0,00	0,00												0,00
1	193603606	ACETSI	CHARAFEDINE																	12,00		60,00
2	193603458	TAHICET	KOR ET MALAK																	07,50		60,00
3	193603429	GHOUER	SAMBRA																	04,50		60,00
4	193603430	MERDJEDE	SOUFANE																			60,00
5	193603851	FELJES	OUYAEHDINE																	17,50		60,00
6	193603007	ELMAMH	ELMAMH																	11,75		60,00
7	1936035159	HIMJER	KIDAWLA																	03,75		60,00
8	193603065	KIRATI	SOUHEYRA																	01,00		60,00
9	193603578K	LAMADA	AHMED NETHER ELI ELAM																	10,25		60,00
10	1936036715	MEDJEDJE	BOUADIA																			60,00
11	1936034004	MEROUH	REBAMANI																	08,00		60,00
12	1936036279	NALLE	CHESSEDEME																	10,00		60,00
13	1936037094	SOUSSI	AYOUB																	07,00		60,00

Date et st

Le 15/07/2021

N°	Matricule	Nom	Prénoms	TI	TF	Exposé	Devoir	Sémin	Tutorat	Micro	Autres	Entrées	Continus	Note Avant	Passer du	Note après
11	19360339641	ATAYENIA	HASSNI	Abs												
15	19360346555	BOHNEFLA	NASREDDINE	Abs												
16	19360341001	GUTRIA	BESMA	<del>Cop</del>											05,85	
17	19360341666	GUEKENSE	CHEDD	<del>Cop</del>											00,50	
18	19360341538	HECHOUICHE	ABOUHAKIM D	<del>Cop</del>											00,00	
19	19360341099	KHELLE	ELBACHIR	<del>Cop</del>											04,00	
20	19360349335	MECHAMEN	DORRAJNES	<del>Cop</del>											02,75	
21	1936034162	UTIMAKA	YOUS	<del>Cop</del>											05,75	
22	1936033489	REHAIMIA	NEJHA	<del>Cop</del>											05,50	
23	19360341363	VELI-SOUI	ZAKARVA	<del>Cop</del>											00,00	

Affidavit  
Affidavit  
 Afdelboudjem

CHEKIFI

Boudoua

Zuhairi Wessam

Mohammed Boudjem Dj

CHAMSEDDINE

Wissam

Rouil

Aff

Aff

00,25

04,00

03,75

03,25

14/07/2021

*[Signature]*

Département: Sciences et Technologies  
 Parcours:

Matière: Electronique fondamentale 1 - Code Interne:  
 Groupe: 1

Coefficient: 2,00    Crédit: 4,00    Unité d'enseignements UE Fondamentale 2  
 Responsable de la matière: Bouadja D. A. D. A.

N°	Matricule	Nom	Prénoms	TP	Exposé	Devoir	Sortie Terrain	Micro Intervi.	Autres	Contrôles continus		Passer au rattrapage?	Note après rattrapage
										0,00	40,00		
1	18.3401922	ABAS	AKRAM									00,00	
2	18.8PSE4495	AL BATHAISI	HAMZA SEHAHER MAHMOUD									00,00	
3	19.36037611	BENZITOUNI	SUYFEDINE									00,00	
4	18.36036638	BOULAHFA	ASYOUR									00,00	
5	19.36037963	GHERAIBA	AKREM									00,00	
6	18.34019367	HAFALAH	MOHAMMED EL HADDI									00,00	
7	19.36033207	HAZI	AYA									00,00	
8	18.36036688	KLABAIA	CEROUAB									00,00	
9	17.36041924	MERAH	AYMEN									00,00	
10	18.36039242	SABH	GHOULEM-ELLAH									00,00	

Date et

09,00

02,70

03,00

00,00

09,00

Madi Amgjedel  
 Baouaba M. el Anis Doud  
 Belhiche Boutheina  
 Bouarbia Aymen (Enlité)

13/07/2021

N°	Matricule	Nom	Prénoms	Contrôles et pondérations %							Note Avant rattrapage	Passer au rattrapage?	50,00	Note après Rattrapage				
				TD	TP	Exposé	Devoir Domicil	Sortie Terrain	Micro Intra.	Autres					Contrôles continus			
1	17550047406	HOU ANIK	MENSAHOU ABDIT HANGM ZAKAMBA	<i>[Signature]</i>														
2	17550056608	HOU LEROUCKA	ZAKAMBA	<i>[Signature]</i>														
3	18350077779	HOUNTHO	BIJAL	<i>[Signature]</i>														
4	18750040138	HOUVEILLI	BAHA FLEUNE	<i>[Signature]</i>														
5	18750038009	HOUILLI	MOSTAPHY	<i>[Signature]</i>														
6	18750038638	KALOUILLI	NOU H. ELVALENT	<i>[Signature]</i>														
7	18750037586	LAMBAHI	AMEN	<i>[Signature]</i>														
8	18750035661	MAAROUKI	MOHAMMED	<i>[Signature]</i>														
9	19250016697	YASSINE	HAUTHAM	<i>[Signature]</i>														

13/04/2023

*[Signature]*

Date et