

الجمهورية الجزائرية الديمقراطية الشعبية
وزارة التعليم العالي والبحث العلمي
جامعة 8 ماي 1945 قالمة
كلية العلوم و التكنولوجيا
رقم التعريف الجبائي: 001024019005163

الأمانة العامة
مصلحة الوسائل و الصيانة
الرقم: 2026/23

CR N°23.MGX-SG-FST-UG/2026

تنشر الاستشارة على الموقع الإلكتروني للكلية (www.univ-guelma.dz)

**استشارة محدودة رقم: 2026/23 خاصة بمصاريف الدراسات و الأشغال و الخدمات المنجزة لصالح مخبر الميكانيكا التطبيقية للمواد الجديدة
للسنة المالية 2026**

إلى السيد:.....

تعلن كلية العلوم و التكنولوجيا لجامعة 8 ماي 1945 - قالمة عن استشارة رقم: 2026/23 خاصة بمصاريف الدراسات و الأشغال و الخدمات المنجزة لصالح مخبر الميكانيكا التطبيقية للمواد الجديدة للسنة المالية 2026، وذلك طبقا لأحكام المرسوم الرئاسي رقم 15-247 المؤرخ في 16 سبتمبر 2015 و المتضمن تنظيم الصفقات العمومية و تقيضات المرفق العام، و مراعاة للإجراءات الداخلية المكيفة الخاصة بإجراء الاستشارات لصالح الكلية للسنة المالية 2026.

- ترفق العروض بالوثائق الإدارية و الجبائية، وفق التنظيم المعمول به في مثل هذه الاستشارات:

01- ملف الترشيح: يشتمل على مايلي :

01- تصريح بالترشيح مملوء بدقة و عناية و ممضي من طرف المتعهد حسب النموذج المرفق

02- تصريح بالنزاهة مملوء بدقة و عناية و ممضي من طرف المتعهد حسب النموذج المرفق.

02- العرض التقني : يشتمل على مايلي :

01- رسالة الإستشارة

02- تصريح بالاكنتاب مملوء بدقة و عناية و ممضي من طرف المتعهد حسب النموذج المرفق.

03- نسخة من السجل التجاري.

04- نسخة من مستخرج جدول الضرائب مصفى أو مرفوق برزنامة تسديد سارية المفعول.

05- بطاقة معلومات

03- العرض المالي : يشتمل على مايلي :

01- رسالة العرض مملوءة و ممضاة من طرف المتعهد.

02- جدول الأسعار بالوحدة مملوء بعناية و ممضي من طرف المتعهد.

03- تفصيل تقديري مملوء و ممضي من طرف المتعهد .

يجب أن يوضع كل من ملف الترشيح و العرض التقني و العرض المالي في أظرف منفصلة و مقفلة بإحكام يبينكل منها تسمية المؤسسة و مرجع طلب العروض و موضوعه تتضمن عبارة - ملف الترشيح- عرض تقني- عرض مالي حسب الحالة و توضع هذه الأظرف في ظرف مقفل بإحكام و مغفل و يحمل عبارة:

***لا يفتح إلا من قبل لجنة فتح الأظرف و تقييم العروض للكلية - استشارة محدودة رقم: 2026/23 خاصة بمصاريف الدراسات و الأشغال و الخدمات المنجزة لصالح مخبر الميكانيكا التطبيقية للمواد الجديدة للسنة المالية 2026 ***

مدة تحضير العروض

- حددت مدة تحضير العروض: 20 يوما ابتداء من: 2026/05/12

إيداع العروض

تودع العروض على مستوى الأمانة العامة للكلية مصلحة الوسائل العامة و الصيانة كلية العلوم و التكنولوجيا لجامعة 8 ماي 1945 - قالمة يوم: 2026/05/31 الساعة 08:30 إلى غاية الساعة 10:15 سا.

تاريخ فتح الأظرف

تفتح الأظرف بمكتب لجنة فتح الأظرف و تقييم العروض بكلية العلوم و التكنولوجيا يوم: 2026/05/31 على الساعة: 10:30 سا.

حالات عدم استقبال العروض

لا تقبل عروض المتعهدين المقدمة في الحالات التالية:

- العروض المودعة خارج مكتب اللجنة أو مصلحة الوسائل العامة و الصيانة للكلية؛ العروض الواردة إلى المصلحة بعد الوقت المحدد لإيداع العروض؛ العرض المعرف أو الذي يحمل علامة مميزة (ظرف غير مغفل)؛ العروض الواردة عن طريق البريد.

تقييم العروض

تتم عملية التقييم التقني و المالي للعروض تطبيقا لأحكام المادة 72 من المرسوم الرئاسي رقم 15-247 ، تمنح الاستشارة لصاحب أحسن عرض مالي .والذي يحصل على أكبر عدد ممكن من النقاط،وتتم عملية التقييم كمايلي :

العرض التقني: (10 نقاط لكل حصة)

- تطابق العرض المقدم من طرف المتعهد لدفتر الشروط (07 نقاط)

- آجال التنفيذ و التسليم. (03 نقاط)

العرض المالي: (10 نقاط)

- تمنح 10 نقاط للمتعهد الذي يقترح أقل عرض مالي .

- يمكن للمتعهد الحصول على حصة أو أكثر.

يجب مراعاة ما يلي في عملية التقييم التقني و المالي:

- في حالة الاختلاف بين السعر الوحدوي الوارد في التفصيل الكمي و التقديري و السعر الوحدوي الوارد في جدول الأسعار بالوحدة يتم الأخذ بالسعر المدون في جدول الأسعار بالوحدة، و في حالة الاختلاف بين السعر الوحدوي بالأرقام و السعر الوحدوي بالأحرف ضمن جدول الأسعار بالوحدة، فان السعر المعتمد من طرف لجنة تقييم العروض هو السعر المدون بالأحرف.
- إذا كان العرض المالي الإجمالي للمتعهد المختار مؤقتا،أو كان سعر واحد أو أكثر من عرضه المالي منخفضا بشكل غير عادي بالنسبة لمراجع الأسعار تطلب عن طريق المصلحة المتعاقدة من المتعهد كتابيا التبريرات و التوضيحات وبعد تحقيق تقترح على المصلحة قبول أو رفض عرض المتعهد .
- إذا كان العرض المالي الإجمالي للمتعهد المختار مؤقتا،مبالغ فيه بالنسبة لمراجع الأسعار تقترح على المصلحة المتعاقدة رفض عرض المتعهد.
- يقصى كل متعهد لا يشارك في جميع الوضعيات المذكورة في التفصيل الكمي و التقديري و في جدول الأسعار بالوحدة للاستشارة أو الحصة.
- يقصى كل متعهد من الاستشارة في حالة وجود حشو أو شطب أو محو في العرض المالي.
- يلزم المتعهد بملء وثائق العرض المالي المقدمة من طرف المصلحة المتعاقدة و يقصى كل متعهد يغير أو يعدل فيها.
- يقصى كل متعهد لا يملأ بعناية أو لا يقدم العرض المالي (رسالة العرض ، جدول الأسعار بالوحدة ، تفصيل كمي وتقديري)

إعلان نتائج التقييم

ينشر الإعلان عن نتائج تقييم العروض عبر الموقع الإلكتروني الرسمي للكلية fstech.univ-guelma.dz، و يعلق في المدخل

الرئيسي للكلية على أن يمنح المتعهدون مهلة 10 أيام للطعن لدى مدير الجامعة ابتداء من تاريخ الإعلان عن المنح المؤقت.

يتم الإعلان عن نتائج تقييم العروض خلال مدة أقصاها 30 يوم من تاريخ فتح الأظرف و ذلك حسب طبيعة الاستشارة.

التزامات المتعامل المتعاقد

- يلتزم المتعامل المتعاقد نحو المصلحة المتعاقدة بمايلي:

- انجاز الأشغال في الأجال المحددة في الاستشارة .

- انجاز الأشغال المحددة في الاستشارة و موافقة المصلحة المتعاقدة عليها.

يمنع على المتعامل المتعاقد اللجوء إلى التعامل الثانوي تحت طائلة فسخ العقد.

مدة تنفيذ العقد :

تسري الاستشارة بعنوان السنة المالية 2026 و يلتزم المتعهد المقبول بتنفيذ الطلبات إلى غاية 2026/12/31.

ملاحظة :

- المشاركون مدعوين للحضور لجلسة فتح الأظرف.

عميد الكلية

العارض
التاريخ و الإمضاء

بطاقة معلومات للمشاركة في الاستشارة رقم: 2026/23
خاصة بمصاريف الدراسات و الأشغال و الخدمات المنجزة لصالح مخبر الميكانيكا التطبيقية للمواد الجديدة
للسنة المالية 2026

المتعهد :

العنوان :

الهاتف / الفاكس :

البريد الإلكتروني :

رقم السجل التجاري: الصادر بتاريخ:

رقم التعريف الجبائي (NIF):

رقم التعريف البنكي (RIB):

الخضوع للضريبة على القيمة المضافة:

المتعهد

حرر بـ في
(اسم وصفة الموقع وختم المتعهد)

اشهد بصحة جميع المعلومات المذكورة أعلاه

التصريح بالنزاهة

اسم ولقب وصفة الممضي على الصفة العمومية السيد الأستاذ الدكتور: كريس نيبيل عميد كلية العلوم و التكنولوجيا

1/ موضوع الصفة:

استشارة رقم 2026/23 خاصة بمصاريف الدراسات و الأشغال و الخدمات المنجزة لصالح مخبر الميكانيكا التطبيقية للمواد الجديدة للسنة المالية 2026.

2/ تقديم المترشح أو المتعهد

لقب واسم وجنسية وتاريخ ومكان ميلاد الممضي الذي له الصفة للالتزام باسم الشركة عند إبرام الصفة العمومية:

.....، يتصرف :

باسمه و لحسابه

باسم و لحساب الشركة التي يمثلها

تسمية الشركة :

العنوان ورقم الهاتف ورقم الفاكس والبريد الالكتروني ورقم التعريف الإحصائي للمؤسسات الجزائرية ورقم D-U-N-S للمؤسسات الأجنبية:

الشكل القانوني للشركة :

3/ تصريح المرشح أو المتعهد:

أصرح بأنه لم أكن أنا شخصا، ولا احد من مستخدمي، او ممثلين عني، محل متابعات قضائية بسبب الرشوة او محاولة رشوة أعوان عموميين.

لا نعم

في حالة الإيجاب وضح طبيعة المتابعات، و القرار المتخذ وأرفق نسخة من الحكم.....

التزم بعدم اللجوء لأي فعل أو مناورة، ترمي إلى تسهيل أو تفصيل دراسة عرضي على حساب المنافسة النزاهة

التزم بعدم اللجوء إلى أي أفعال أو مناورات ترمي إلى تقديم وعد لعون عمومي بمنح او تخصيص، بصفة مباشرة أو غير مباشرة ، إما لنفسه أو لكيان آخر ، مكافأة أو امتياز مهما كانت طبيعته، بمناسبة تحضير صفقة عمومية أو ملحق أو التفاوض بشأن ذلك أو إبرامه أو تنفيذه.

أصرح إنني علم إن اكتشاف أدلة خطيرة ومطابقة لانحياز أو فساد، قبل أو إنشاء أو بعد إجراء صفقة عمومية أو ملحق يشكل ، دون المساس بالمتابعات القضائية سببا كافيا لاتخاذ أي تدبير ردي، لا سيما فسخ أو إلغاء الصفقة العمومية أو الملحق المعني، وتسجيل المؤسسة في قائمة المتعاملين الاقتصاديين ممنوعين من المشاركات في الصفقات العمومية .

اشهد بان المعلومات المذكورة أعلاه صحيحة تحت طائلة التعرض لتطبيق العقوبات المنصوص عليها في المادة 216 من الأمر رقم 66-156 المؤرخ في 18 صفر عام 1386 الموافق 8 يونيو سنة 1966 المتضمن قانون العقوبات.

حرر ب.....في.....

إمضاء المرشح أو المتعهد

اسم وصفة الموقع وختم المرشح أو المتعهد

ملاحظات هامة:

-ضع العلامة x في الخانة المناسبة .

-يجب ملء كل الخانات المناسبة .

-في حالة تجمع، يقدم كل عضو التصريح الخاص به.

-يقدم تصريح لكل مناول .

-في حالة التخصيص، يقدم تصريح واحد لكل الحصص، ويجب ذكر رقم الحصة أو أرقام الحصص في الفقرة رقم 2 من هذا التصريح

- عندما يكون المترشح أو المتعهد شخص طبيعي، يجب عليه تكييف الفقرات المتعلقة بالشركات، مع المؤسسة الفردية .

الجمهورية الجزائرية الديمقراطية الشعبية
وزارة التعليم العالي والبحث العلمي
جامعة 8 ماي 1945 - قالمة -

التصريح بالاكنتاب

اسم ولقب وصفة الممضي على الصففة العمومية السيد الأستاذ الدكتور: كرييس نبيل عميد كلية العلوم و التكنولوجيا

1/ تقديم المتعهد وتعيين وكيل التجمع، في حالة التجمع:

تقديم المتعهد (إعادة كتابة تسمية الشركة كما هو مبين في التصريح بالترشح)

متعهد بمفرده

تسمية الشركة

متعهد تجمع مؤقت لمؤسسات : بالتشارك بالتضامن

تسمية كل شركة:

/1

/2

/3

تسمية التجمع:

تعيين وكيل التجمع:

يعين أعضاء التجمع وكيل التجمع الأتي:

2/ موضوع التصريح بالاكنتاب:

موضوع الصففة العمومية :

استشارة رقم 2026/23 خاصة بمصاريف الدراسات و الأشغال و الخدمات المنجزة لصالح مخبر الميكانيكا التطبيقية للمواد الجديدة
للسنة المالية 2026

الولاية أو الولايات التي تتم فيها تنفيذ الخدمات موضوع الصففة العمومية:

يقدم هذا التصريح بالاكنتاب في إطار صففة عمومية مخصصة :

لا

نعم

فيحالة الإيجاب:

اذكر أرقام الحصص وكذا تسميتها:

عرض أصلي

البديل أو البدائل الأتية (توصف البدائل دون ذكر مبالغه)

الأسعار الاختيارية الأتية (توصف الخدمات موضوع الأسعار دون ذكر مبالغه)

3/ التزام المتعهد:

بعد الاطلاع على الوثائق المكونة للصففة العمومية المنصوص عليها في دفتر الشروط وطبقا لشروطها وأحكامها،

الممضي

استشارة رقم: 2026/23 خاصة بمصاريف الدراسات و الأشغال و الخدمات المنجزة لصالح مخبر الميكانيكا التطبيقية
للمواد الجديدة

يلتزم بناء على عرضه وحسابه ،

تسمية الشركة :

العنوان ورقم الهاتف ورقم الفاكس والبريد الالكتروني ورقم التعريف الإحصائي للمؤسسات الجزائرية ورقم D-U-N-S للمؤسسات الأجنبية

.....

.....

لقب واسم وجنسية وتاريخ ومكان ميلاد الممضي الذي له الصفة للالتزام باسم الشركة عند إبرام الصفقة:

.....

.....

يلزم الشركة،بناء اعلى عرضها

تسمية الشركة:

العنوان ورقم الهاتف ورقم الفاكس والبريد الالكتروني ورقم التعريف الإحصائي للمؤسسات الجزائرية ورقم

D-U-N-S للمؤسسات الأجنبية :

.....

لقب واسم وجنسية وتاريخ ومكان ميلاد الممضي الذي له الصفة للالتزام باسم الشركة عند إبرام الصفقة:

.....

.....

كل أعضاء التجمع يلتزمون بناء اعلى عرض التجمع

تقديم أعضاء التجمع (يجب على كل عضو من التجمع إن يملا هذه الفقرة ويجب على الأعضاء الآخرين أن يحرروا هذه الفقرة في ورقة ترفق بالملحق، مع

إعطاء رقم تسلسلي لكل عضو):

1/ تسمية الشركة :

العنوان ورقم الهاتف ورقم الفاكس والبريد الالكتروني ورقم التعريف الإحصائي للمؤسسات الجزائرية ورقم

D-U-N-S للمؤسسات الأجنبية :

.....

لقب واسم وجنسية وتاريخ ومكان ميلاد الممضي الذي له الصفة للالتزام باسم الشركة عند إبرام الصفقة:

.....

.....

في إطار تجمع بالشراكة توضح الخدمات المنفذة من طرف كل عضو في التجمع ،مع تحديد رقم الحصة أو الحصص المعنية ، عند الاقتضاء:

تعين الأعضاء	طبيعة الخدمات
.....
.....
.....

تسليم اللوازم المطلوبة أو تنفيذ الخدمات المطلوبة وبالأسعار المذكورة في رسالة العرض وفي اجل (بالأعداد

وبالحروف).....

ابتداء من تاريخ دخول الصفقة العمومية حيز التنفيذ وحسب الشروط المحددة في دفتر الشروط.

التزم بهذا التعهد خلال صلاحية فترة العروض .

04/امضاء المتعهد:

أؤكد ، تحت طائلة فسخ الصفقة العمومية بقوة القانون أو وضعها تحت التسيير المباشر للإدارة على حساب الشركة،أن المؤسسة المذكورة لا تنطبق عليها

الممنوعات المنصوص عليها في التشريع والتنظيم المعمول بهما

أشهد بان المعلومات المذكورة أعلاه صحيحة تحت طائلة التعرض لتطبيق العقوبات المنصوص عليها في المادة 216 من الأمر رقم 66-156 المؤرخ في

18 صفر عام 1386 الموافق 8 يونيو سنة 1966 المتضمن قانون العقوبات.

اسم ولقب وصفة الممضي	مكان وتاريخ الإمضاء	الإمضاء
.....
.....
.....

6/ قرار المصلحة المتعاقدة :

هذا العرض.....
 حرر ب..... في.....
 إمضاء ممثل المصلحة المتعاقدة

ملاحظات هامة:

- ضع العلامة x في الخانة المناسبة .
- يجب ملء كل الخانات المناسبة .
- في حالة تجمع، يقدم تصريح واحد للتجمع ..
- في حالة التخصيص، يقدم تصريح لكل حصة .
- يقدم تصريح لكل بديل .
- يقدم تصريح واحد لمجمل الأسعار الاختيارية .
- عندما يكون المترشح أو المتعهد شخص طبيعي، يجب عليه تكييف الفقرات المتعلقة بالشركات، مع المؤسسة الفردية

رسالة العرض

اسم ولقب وصفة الممضي على الصففة السيد الأستاذ الدكتور: كريس نبيل عميد كلية العلوم و التكنولوجيا

1/تقديم المتعهد:

تقديم المتعهد (إعادة كتابة تسمية الشركة كما هو مبين في التصريح بالترشح)

متعهد بمفرده

تسمية الشركة

المتعهد تجمع مؤقت لمؤسسات : بالتشارك بالتضامن

تسمية كل شركة:

/1

/2

/3

تسمية التجمع:

2/موضوع رسالة العرض:

موضوع الصففة العمومية:

استشارة رقم 2026/23 خاصة بمصاريف الدراسات و الأشغال و الخدمات المنجزة لصالح مخبر الميكانيكا التطبيقية للمواد الجديدة للسنة

المالية 2026

الولاية أو الولايات التي تتم فيها تنفيذ الخدمات موضوع الصففة العمومية:

تقدم رسالة العرض هذه في إطار صفقة عمومية مخصصة:

لا نعم

فيحالة الإيجاب:

اذكر أرقام الحصص وكذا تسمياتها:

3/التزام المتعهد:

الممضي

يلتزم بناء على عرضه وحسابه

تسمية الشركة:

العنوان ورقم الهاتف ورقم الفاكس والبريد الالكتروني ورقم التعريف الإحصائي للمؤسسات الجزائرية ورقم D-U-N-S للمؤسسات الأجنبية

الشكل القانوني للشركة:

لقب واسم وجنسية وتاريخ ومكان ميلاد الممضي الذي له الصفة للالتزام باسم الشركة عند إبرام الصفقة:

يلزم الشركة، بناء على عرضها

تسمية الشركة:

العنوان ورقم الهاتف ورقم الفاكس والبريد الإلكتروني ورقم التعريف الإحصائي للمؤسسات الجزائرية ورقم D-U-N-S للمؤسسات الأجنبية:

لقب واسم وجنسية وتاريخ ومكان ميلاد الممضي الذي له الصفة للالتزام باسم الشركة عند إبرام الصفقة:

كل أعضاء التجمع يلتزمون بناء على عرض التجمع

تقديم أعضاء التجمع (يجب على كل عضو من التجمع إن يملا هذه الفقرة ويجب على الأعضاء الآخرين أن يحرروا هذه الفقرة في ورقة ترفق بالملحق، مع إعطاء رقم تسلسلي لكل عضو):

1/ تسمية الشركة:

العنوان ورقم الهاتف ورقم الفاكس والبريد الإلكتروني ورقم التعريف الإحصائي للمؤسسات الجزائرية ورقم D-U-N-S للمؤسسات الأجنبية:

لقب واسم وجنسية وتاريخ ومكان ميلاد الممضي الذي له الصفة للالتزام باسم الشركة عند إبرام الصفقة:

بعد الاطلاع على وثائق مشروع الصفقة العمومية، وبعد تقدير نوع الخدمات الواجب القيام بها وتعقدتها وتحت مسؤوليتي:

-اسلم جدولاً بالأسعار وبيان مفصلاً طبقاً للإطارين الواردين في ملف مشروع الصفقة العمومية، موقعين باسمي

-اخضع والتزم إزاء:.....(يذكر اسم المصلحة المتعاقدة)

بتنفيذ الخدمات طبقاً لشروط دفتر التعليمات الخاصة ولقاء مبلغ.....

(يذكر مبلغ الصفقة العمومية بالدينار وعند الاقتضاء بالعملة الصعبة، وبالحروف وبالارقام وبدون الرسوم وبكل الرسوم).

في إطار تجمع بالشراكة توضح الخدمات المنفذة من طرف كل عضو في التجمع، مع تحديد رقم الحصة أو الحصص المعنية، عند الاقتضاء:

تعيين الأعضاء	طبيعة الخدمات	مبلغ الخدمات بدون رسوم
.....
.....
.....

فيد الميزانية:

تبرئ المصلحة المتعاقدة ذمتها من المبالغ المستحقة عليها بدفعها في الحساب المصرفي رقم

المفتوح لدى

العنوان:

4/إمضاء المتعهد:

أؤكد، تحت طائلة فسخ الصفقة العمومية بقوة القانون أو وضعها تحت التسيير المباشر للإدارة على حساب الشركة، أن المؤسسة المذكورة لا

تتطبق عليها ممنوعات المنصوص عليها في التشريع والتنظيم المعمول بهما

اشهد بان المعلومات المذكورة أعلاه صحيحة تحت طائلة التعرض لتطبيق العقوبات المنصوص عليها في المادة 216 من الأمر رقم 66-156 المؤرخ في 18 صفر عام 1386 الموافق 8 يونيو سنة 1966 المتضمن قانون العقوبات .

اسم ولقب وصفة الممضي	مكان وتاريخ الإمضاء	الإمضاء
.....
.....
.....

5/ قرار المصلحة المتعاقدة :

هذا العرض.....
حرر ب.....في.....
إمضاء ممثل المصلحة المتعاقدة

ملاحظات هامة:

- ضع العلامة x في الخانة المناسبة .
- يجب ملء كل الخانات المناسبة .
- في حالة تجمع، يقدم تصريح واحد.
- في حالة تجمع، يقدم تصريح واحد.في حالة التجمع بالشراكة يوضح ، عند الاقتضاء، رقم الحساب البنكي لكل عضو .
- في حالة التخصيص، يقدم تصريح لكل حصة .
- يقدم تصريح لكل بديل .
- يقدم تصريح واحد لمجمل الأسعار الاختيارية .
- عندما يكون المرشح أو المتعهد شخص طبيعي، يجب عليه تكييف الفقرات المتعلقة بالشركات، مع المؤسسة الفردية .

تصريح بالترشح

1/ موضوع الصفقة العمومية :
استشارة رقم 2026/23 خاصة بمصاريف الدراسات و الأشغال و الخدمات المنجزة لصالح مخبر الميكانيكا التطبيقية للمواد الجديدة
للسنة المالية 2026

2/ موضوع الترشح :
يقدم هذا التصريح بالترشح في إطار صفقة عمومية محصنة .
لا نعم
في حالة الإيجاب :
أذكر أرقام الحصص وكذا تسمياتها :

3/ تقديم المرشح أو المتعهد :
لقب واسم وجنسية وتاريخ ومكان ميلاد الممضي الذي له الصفة للالتزام باسم الشركة عند إبرام الصفقة العمومية :
.....
بإسمه ولحسابه
باسم ولحساب الشركة التي يمثلها
1-3 / مرشح أو متعهد بمفرده:

تسمية الشركة :
العنوان ورقم الهاتف ورقم الفاكس أو البريد الإلكتروني ورقم التعريف الإحصائي للمؤسسات الجزائرية ورقم D-U-N-S للمؤسسات الأجنبية

الشكل القانوني للشركة :
مبلغ رأسمال الشركة :
2-3 / مرشح أو متعهد عضو تجمع مؤقت لمؤسسات :
التجمع : بالتشارك بالتضامن
عدد أعضاء التجمع (بالأعداد وبالحروف)

تسمية التجمع :
تقديم كل عضو من أعضاء التجمع :
إسم الشركة :
العنوان ورقم الهاتف ورقم الفاكس أو البريد الإلكتروني ورقم التعريف الإحصائي للمؤسسات الجزائرية ورقم D-U-N-S للمؤسسات الأجنبية :
.....
الشكل القانوني للشركة :
مبلغ رأسمال الشركة :

هل الشركة وكيل للتجمع : لا نعم

- يمضي التصريح بالإكتتاب ورسالة العرض وعرض التجمع بصفة منفردة وكل التعديلات التي قد تطرأ على الصيغة العمومية بعد ذلك :
أو ،
- يعطي توكيلا لأحد أعضاء التجمع ، طبقا لإتفاق التجمع ، لإمضاء هباسمه وحسابه التصريح بالإكتتاب ورسالة العرض وعرض التجمع وكل التعديلات التي قد تطرأ على الصيغة العمومية بعد ذلك
في إطار تجمع بالشراكة توضح الخدمات التي تنفذ من طرف كل عضو مع تحديد رقم الحصة أو الحصص عند الاقتضاء

4/ تصريح المرشح أو المتعهد :

يصرح المرشح أو المتعهد أنه غير مقصى أو ممنوع من المشاركة في الصفقات العمومية:

- لرفضه استكمال عرضه أو لكونه تنازل عن تنفيذ صفقة عمومية
- لكونه في حالة إفلاس أو تصفية أو توقف عن النشاط أو لكونه محل إجراء يتعلق بإحدى هذه الوضعيات
- لكونه كان محل حكم قضائي حاز قوة الشيء المقضي فيه بسبب مخالفة تمس بنزاهته المهنية لقيامه بتصريح كاذب
- لكونه مسجل في قائمة المؤسسات المخلة بالتزاماتها .
- لكونه مسجل في قائمة المتعاملين الاقتصاديين الممنوعين من المشاركة في الصفقات العمومية .
- لكونه مسجل في البطاقة الوطنية لمرتكبي الغش ، مرتكبي المخالفات الخطيرة للتشريع والتنظيم في مجال الجباية والجمارك والتجارة .
- لكونه كان محل إدانة من طرف العدالة بصفة نهائية بسبب مخالفة خطيرة لتشريع العمل أو الضمان الاجتماعي،
- لكونه مؤسسة أجنبية أختلبت التزامها بالاستثمار
- لكونه لا يستوفي لواجباته الجبائية وشبه الجبائية، وتجاه الهيئة المكلفة بالعدل المدفوعة الأجر والبطالة الناجمة عن الأحوال الجوية لقطاعات البناء والأشغال العمومية أو الري عند الاقتضاء بالنسبة للمؤسسات الخاضعة لقانون الجزائري والمؤسسات الأجنبية التي سبق العمل لها بالجزائر.
- لكونه لا يستوفي الإيداع القانوني لحسابات شركته، فيما يخص الشركات الخاضعة للقانون الجزائري.

نعم
لا

في حالة النفي (وضح ذلك) :

يصرح المرشح أو المتعهد أنه ليس في حالة تسوية قضائية وان صحيفته للسوابق القضائية الصادرة منذ أقل من ثلاثة أشهر ، تحتوي على الإشارة - لا شيء - في خلاف ذلك يرفق العرض بنسخة من الحكم القضائي وصحيفة السوابق القضائية . في حالة كانت المؤسسة في حالة تسوية قضائية أو صلح يصرح المرشح أو المتعهد أنه مسموح له بمواصلة نشاطه :
يصرح المرشح أو المتعهد أنه :

- مسجل في السجل التجاري

- مسجل في الصناعة التقليدية والحرف فيما يخص الحرفيين الفنيين أ

- يحوز على البطاقة المهنية للحرفي

- في وضعية أخرى

التسمية الدقيقة للهيئة وعناوينها ورقم وتاريخ التسجيل :

يصرح المرشح أو المتعهد أنه حاصل على رقم التعريف الجبائي الآتي :

الصادر عن بتاريخ..... ، بالنسبة للمؤسسات الجزائرية والمؤسسات

الأجنبية التي سبق لها العمل بالجزائر .
- يصرح المرشح أو المتعهد انه لا توجد امتيازات أو رهون حيازية أو رهون منقولة أو رهون عقارية مسجلة ضد الشركة .

لا
نعم

في حالة الإيجاب (أذكر طبيعتها وأرفق هذا التصريح بنسخة من قائمتها ، الصادرة عن سلطة مختصة)

بصرح المرشح أو المتعهد أنه لم يحكم على الشركة لارتكابها مخالفة لأحكام الأمر رقم 03-03 المؤرخ في 19 جمادة الأولى عام 1424 الموافق لـ 19 يوليو سنة 2003 والمتعلق بالمنافسة أو مخالفة لأحكام مماثلة .

لا
نعم

في حالة الإيجاب : (وضح سبب الإدانة والعقوبة وتاريخ الحكم و أرفق هذا التصريح بنسخة من الحكم)
بصرح المرشح أو المتعهد وحده أو في تجمع أنه يمتلك القدرات الضرورية لتنفيذ الصفقة العمومية ويقدم من أجل ذلك الوثائق المطلوبة من طرف المصلحة المتعاقدة في دفتر الشروط (أذكر فيما يأتي الوثائق المرفقة).

-
-
-
-
-

بصرح المرشح أو المتعهد أن :

- الشركة مؤهلة أو معتمدة من إدارة عمومية أو هيئة متخصصة لهذا الغرض، إذا كانت منصوصا عليها بموجب نص تنظيمي:

لا
نعم

في حالة الإيجاب : (أذكر الإدارة العمومية أو الهيئة المتخصصة التي أصدرت الوثيقة ورقمها وتاريخ إصدارها وتاريخ انتهاء الصلاحية

- حققت الشركة خلال (أذكر الفترة المعتبرة المنصوص عليها في دفتر الشروط) ، متوسط رقم الأعمال السنوي : (يذكر رقم أعمال بالحروف وبالأرقام وبدون الرسوم):

.....والذي من بينه% لهم علاقة بموضوع الصفقة او الحصة أو

الحصص (أشطب العبارات غير المفيدة)

يقدم المرشح أو المتعهد مناول:

لا
نعم

في حالة الإيجاب يملا التصريح بالمناول.

5/ إمضاء المرشح أو المتعهد بمفرده أو كل عضو في التجمع :

أؤكد تحت طائلة فسخ الصفقة بقوة القانون أو وضعها تحت التسيير المباشر للإدارة على حساب الشركة ، أن المؤسسة المذكورة لا تنطبق عليها الممنوعات المنصوص عليها في التشريع والتنظيم المعمول بهما .

أشهد بأن المعلومات المذكورة أعلاه صحيحة تحت طائلة التعرض لتطبيق العقوبات المنصوص عليها في المادة 216 من الأمر رقم 66- 156 المؤرخ في 18 صفر عام 1396 الموافق لـ 8 يونيو سنة 1966 المتضمن العقوبات .

الإمضاء	مكان وتاريخ الإمضاء	إسم ولقب وصفة الممضي

ملاحظات هامة :

- ضع علامة (x) في الخانة المناسبة

- يجبملئ كل الخانات المناسبة- في حالة التجمع، يقدم تصريح واحد للتجمع. - في حالة التخصيص يقدم تصريح لكل حصة.

- عندما يكون المرشح أو المتعهد شخص طبيعي ، يجب عليه تكييف الفقرات المتعلقة بالشركات، مع المؤسسة الفردية

.....: المتعهد
.....: العنوان
.....: الهاتف / الفاكس

جدول تفصيل تقديري
مصاريف الدراسات و الأشغال و الخدمات المنجزة لصالح مخبر الميكانيكا التطبيقية للمواد الجديدة
للسنة المالية 2026

Lot 1 :Travaux de découpe de tubes composites

A-

<i>N°</i>	<i>Désignation</i>	<i>Quantité</i>	<i>Prix unitaire H.T</i>	<i>Total en H.T</i>
01	Découpe de tube composite sans liner diamètre 100 mm longueur 140 mm	25		
02	Découpe de tube composite avec liner diamètre 100 mm longueur 140 mm	25		
03	Découpe de tube composite sans liner diamètre 100 mm longueur 24 mm	50		
04	Découpe de tube composite avec liner diamètre 100 mm longueur 24 mm	50		
Montant Total H.T				
TVA%				
Montant Total TTC				

حدد المجموع الإجمالي خارج الرسم

.....
.....

حدد المجموع الإجمالي بجميع الرسوم

.....
.....

آجال التنفيذ والتسليم:.....(يوم)

المتعهد

حرر بـ في

(اسم وصفة الموقع وختم المتعهد)

المتعهد:.....
العنوان:.....
الهاتف / الفاكس :.....

جدول الأسعار بالوحدة
مصاريف الدراسات و الأشغال و الخدمات المنجزة لصالح مخبر الميكانيكا التطبيقية للمواد الجديدة
للسنة المالية 2026

Lot 1 :Travaux de découpe de tubes composites

A-

N°	Désignation(prix unitaire en lettres en H.T)	Prix unitaire en chiffres H.T
01	Découpe de tube composite sans liner diamètre 100 mm longueur 140 mm L'unité.....
02	Découpe de tube composite avec liner diamètre 100 mm longueur 140 mm L'unité.....
03	Découpe de tube composite sans liner diamètre 100 mm longueur 24 mm L'unité.....
04	Découpe de tube composite avec liner diamètre 100 mm longueur 24 mm L'unité.....

أجال التنفيذ و التسليم:.....(.....يوم).

المتعهد

حرر بـ في
(اسم وصفة الموقع وختم المتعهد)

.....: المتعهد
.....: العنوان
.....: الهاتف / الفاكس

جدول تفصيل تقديري

مصاريف الدراسات و الأشغال و الخدمات المنجزة لصالح مخبر الميكانيكا التطبيقية للمواد الجديدة
للسنة المالية 2026

Lot 1 :Travaux de découpe de tubes composites

B-

<i>N°</i>	<i>Désignation</i>	<i>Quantité</i>	<i>Prix unitaire H.T</i>	<i>Total en H.T</i>
01	Découpe de tube composite sans liner diamètre 150 mm longueur 140 mm	27		
02	Découpe de tube composite avec liner diamètre 150 mm longueur 140 mm	27		
Montant Total H.T				
TVA%				
Montant Total TTC				

حدد المجموع الإجمالي خارج الرسم

.....
.....

حدد المجموع الإجمالي بجميع الرسوم

.....
.....

آجال التنفيذ والتسليم:.....(يوم)

المتعهد

حرر بـ في

(اسم وصفة الموقع وختم المتعهد)

المتعهد:.....
العنوان:.....
الهاتف / الفاكس :.....

جدول الأسعار بالوحدة
مصاريف الدراسات و الأشغال و الخدمات المنجزة لصالح مخبر الميكانيكا التطبيقية للمواد الجديدة
للسنة المالية 2026

Lot 1 :Travaux de découpe de tubes composites

B-

N°	Désignation(prix unitaire en lettres en H.T)	Prix unitaire en chiffres H.T
01	Découpe de tube composite sans liner diamètre 150 mm longueur 140 mm L'unité.....
02	Découpe de tube composite avec liner diamètre 150 mm longueur 140 mm L'unité.....

آجال التنفيذ و التسليم:.....(.....يوم).

المتعهد

حرر ب..... في.....
(اسم وصفة الموقع وختم المتعهد)

.....: المتعهد
.....: العنوان
.....: الهاتف / الفاكس

جدول تفصيل تقديري

مصاريف الدراسات و الأشغال و الخدمات المنجزة لصالح مخبر الميكانيكا التطبيقية للمواد الجديدة
للسنة المالية 2026

Lot 2 :Travaux de confection et réalisation de pièces mécaniques (voir dessin)

A-

N°	Désignation	Quantité	Prix unitaire H.T	Total en H.T
01	Travaux de confection et réalisation de pièces mécaniques selon le dessin fourni.	04		
Montant Total H.T				
TVA%				
Montant Total TTC				

حدد المجموع الإجمالي خارج الرسم

.....: ..
.....

حدد المجموع الإجمالي بجميع الرسوم

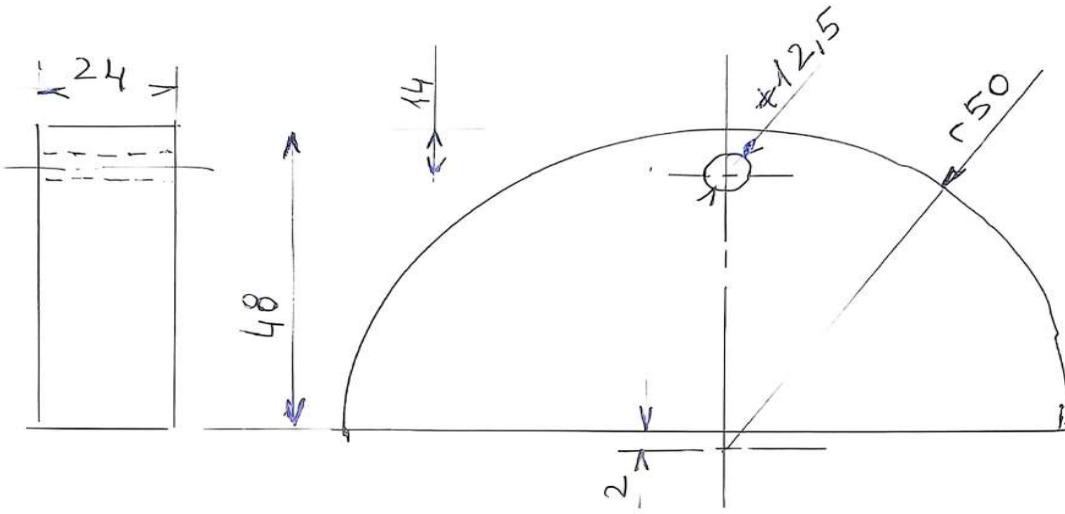
.....: ...
.....

آجال التنفيذ والتسليم:(يوم)

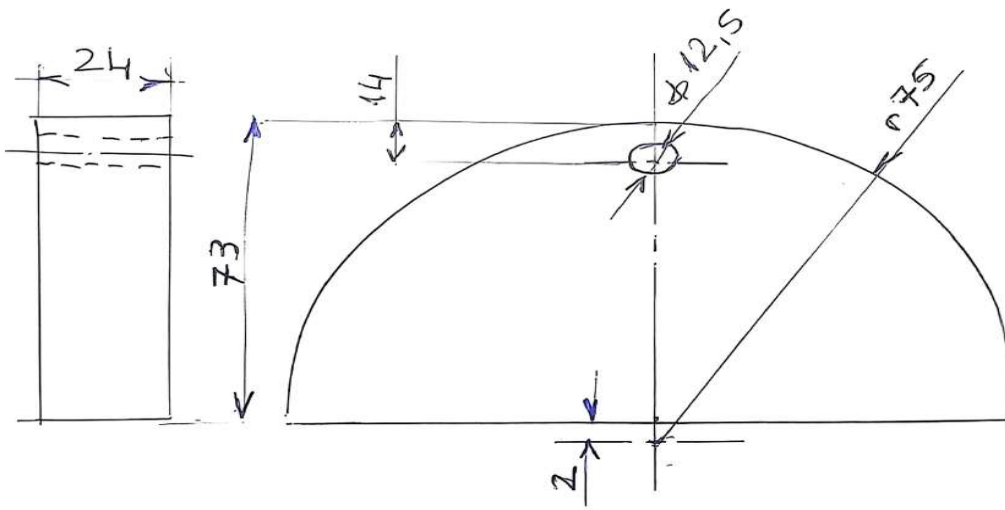
المتعهد

حرر بـ في

(اسم وصفة الموقع وختم المتعهد)



Disque de traction
 Mat: XE48
 02 pièces



Disque de traction
 Mat: XE48
 02 pièces

المتعهد:.....
العنوان:.....
الهاتف / الفاكس :.....

جدول الأسعار بالوحدة
مصاريف الدراسات و الأشغال و الخدمات المنجزة لصالح مخبر الميكانيكا التطبيقية للمواد الجديدة
للسنة المالية 2026

Lot 2 :Travaux de confection et réalisation de pièces mécaniques (voir dessin)

A-

N°	Désignation(prix unitaire en lettres en H.T)	Prix unitaire en chiffres H.T
01	Travaux de confection et réalisation de pièces mécaniques selon le dessin fourni. L'unité.....

آجال التنفيذ و التسليم:.....(.....يوم).

المتعهد

حرر بـ في
(اسم وصفة الموقع وختم المتعهد)

المتعهد:.....
العنوان:.....
الهاتف / الفاكس:.....

جدول تفصيل تقديري
مصاريف الدراسات و الأشغال و الخدمات المنجزة لصالح مخبر الميكانيكا التطبيقية للمواد الجديدة
للسنة المالية 2026

Lot 2 :Travaux de confection et réalisation de pièces mécaniques (voir dessin)

B-

<i>N°</i>	<i>Désignation</i>	<i>Quantité</i>	<i>Prix unitaire H.T</i>	<i>Total en H.T</i>
01	Travaux de confection et réalisation de pièces mécaniques selon le dessin fourni.	04		
Montant Total H.T				
TVA%				
Montant Total TTC				

حدد المجموع الإجمالي خارج الرسم

ب:.....
..
.....

حدد المجموع الإجمالي بجميع الرسوم

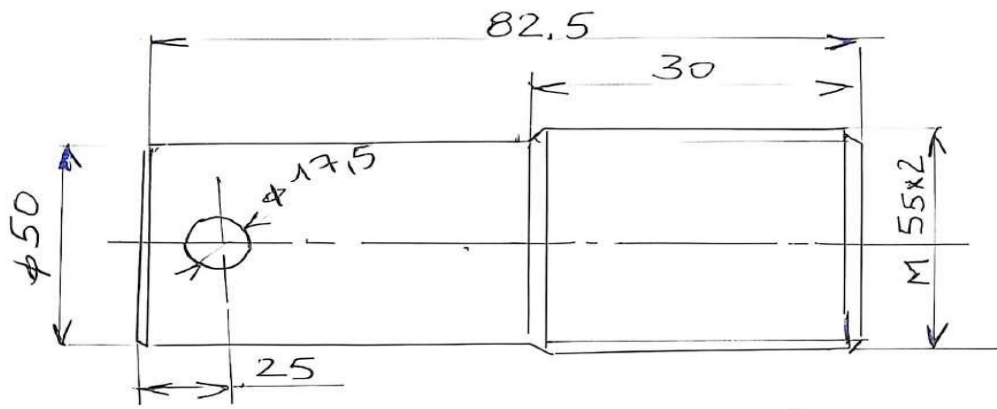
ب:.....
...
.....

آجال التنفيذ والتسليم:.....(يوم)

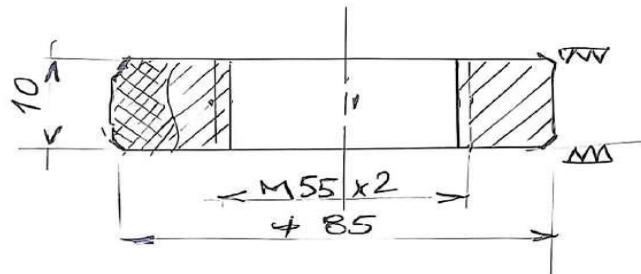
المتعهد

حرر ب..... في.....

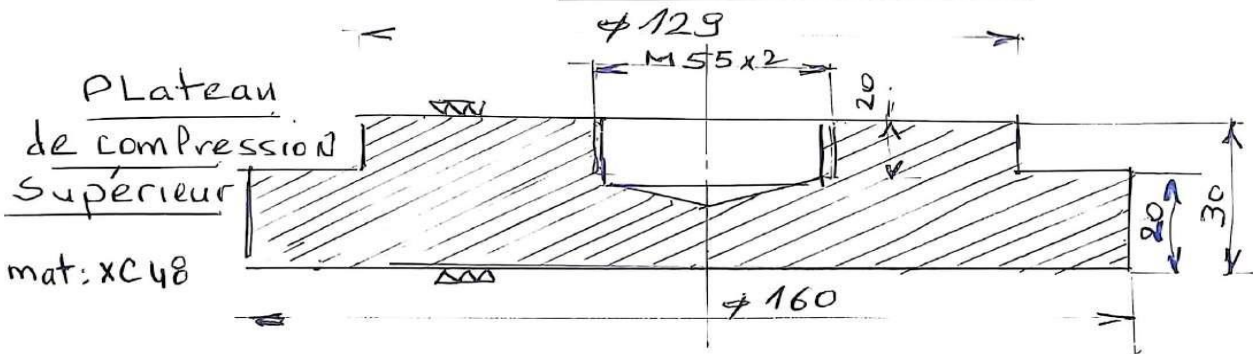
(اسم وصفة الموقع وختم المتعهد)



TENON - Matière XC48

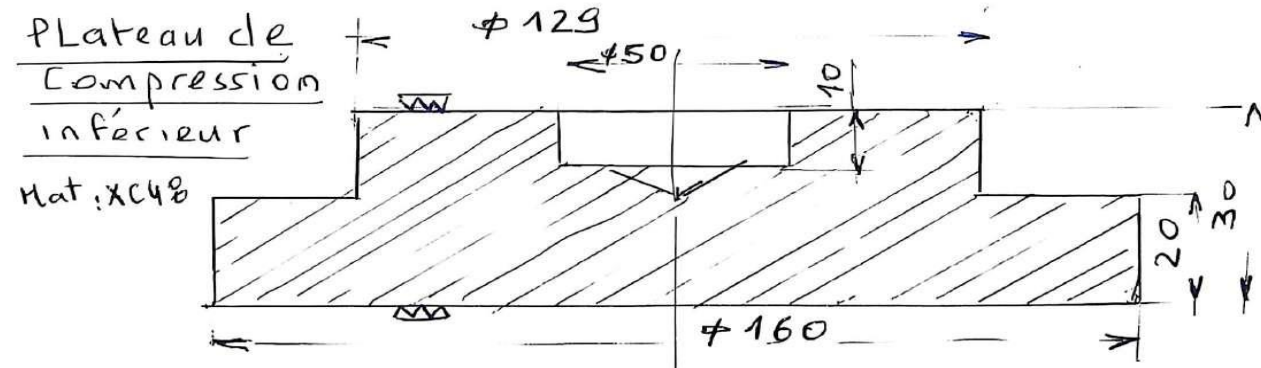


Ecrou - Mat XC48



Plateau de compression supérieur

mat: XC48



Plateau de compression inférieur

Mat: XC48

المتعهد:.....
العنوان:.....
الهاتف / الفاكس :.....

جدول الأسعار بالوحدة
مصاريف الدراسات و الأشغال و الخدمات المنجزة لصالح مخبر الميكانيكا التطبيقية للمواد الجديدة
للسنة المالية 2026

Lot 2 :Travaux de confection et réalisation de pièces mécaniques (voir dessin)

B-

N°	Désignation(prix unitaire en lettres en H.T)	Prix unitaire en chiffres H.T
01	Travaux de confection et réalisation de pièces mécaniques selon le dessin fourni. L'unité :.....

آجال التنفيذ و التسليم:.....(.....يوم).

المتعهد

حرر بـ في
(اسم وصفة الموقع وختم المتعهد)